

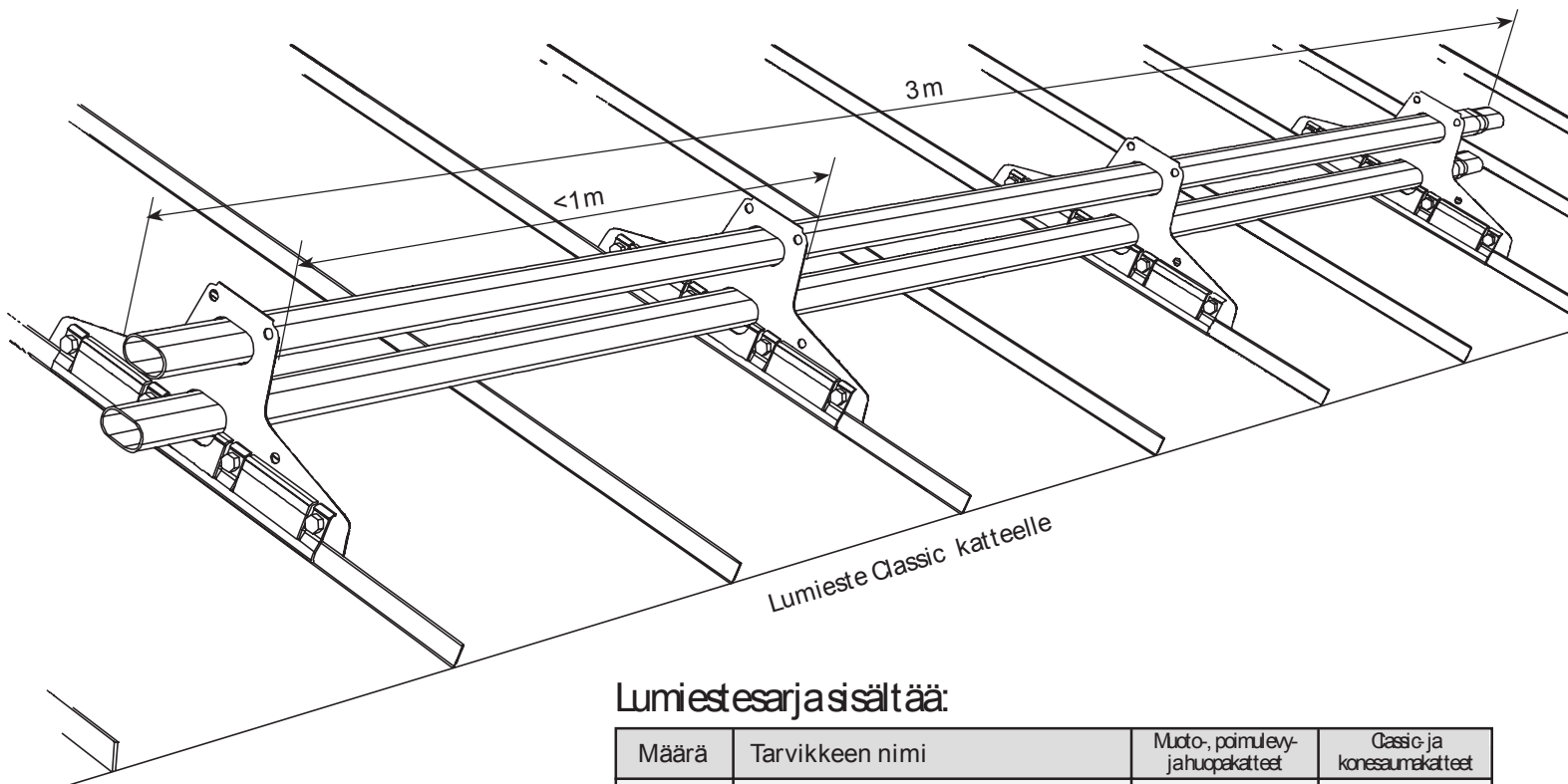
## Lumieste

### Mtoitus

Lumiesteiden mitoitukseen vaikuttavat katemateriaali, katon kaltevuus, lappeen pituus, kattorakenteet sekä kiinnike tiheys. Pitkillä lappeilla lumiesteitä asennetaan kahteen tai useamman riviin. Myös monitasoisilla katoilla tulee käyttää lumiesteitä.

Alla oleva taulukko ilmoittaa lappeen enimmäispituuden sileä pintaisilla katteilla lumiesteen yläpuolella. Karkeapintaisilla katteilla suurimmat lapepituudet voivat olla näihin verrattuna 1,3–1,5 kertaisia.

Lumikuorma (kN/m <sup>2</sup> )	Lappeen enimmäispituus (m)					
	1,8 kN/m <sup>2</sup>			2,6 kN/m <sup>2</sup>		
Katon kaltevuuskulma (α) (°)	Lumiesteen kiinnikeväli (mm)			Lumiesteen kiinnikeväli (mm)		
	600	900	1200	600	900	1200
α ≤ 15	18,0	12,0	9,0	12,5	8,3	6,2
15 < α ≤ 22	9,5	6,3	4,8	6,6	4,4	3,3
22 < α ≤ 27	7,0	4,7	3,5	4,8	3,3	2,4
27 < α ≤ 37	6,2	4,1	3,1	4,3	2,8	2,1
37 < α ≤ 45	7,5	5,0	3,7	5,2	3,5	2,6



### Lumiestesarja sisältää:

Määrä	Tarvikkeen nimi	Muoto-, pöimulevy- jahuopakatteet	Classic- ja konesaumakatteet
2 kpl	Lumiesteputki, L=3m	x	x
4 kpl	Kattokiinnike	x	x
12 kpl	Tiivistekumi ø 27 mm x 11 mm	x	
4 kpl	Vastakappale		x
16 kpl	Lukkokantaruuvi (8x25) + mutteri (M8)		x
8 kpl	LVI ruuvi 7 x 50	x	

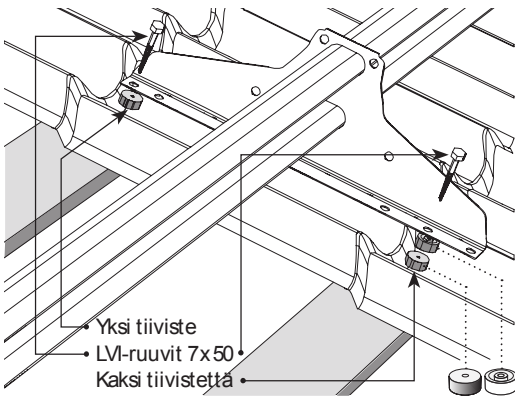


## Lumiesteen asennus

### Lumiestekiinnikkeiden asennus

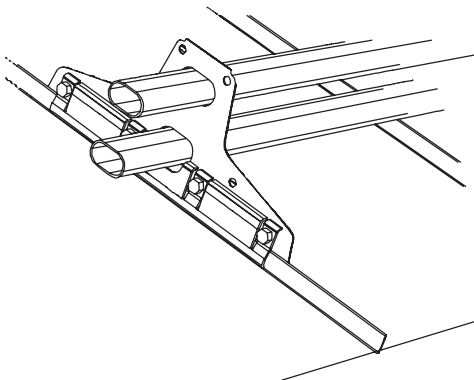
Kiinnitä kattokiinnikkeet enintään 1,0 m välein kattorakenteisiin kantavan seinän kohdalle lähelle räystästä.

### Teräksiset muoto- ja poimukatteet, huopakatteet

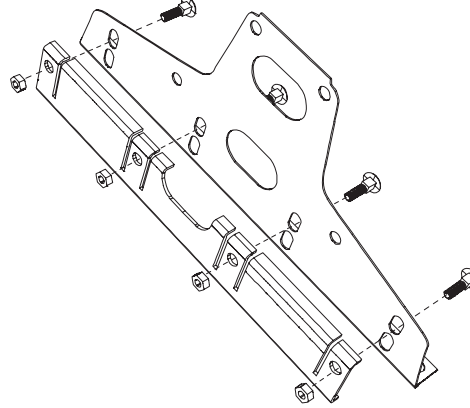
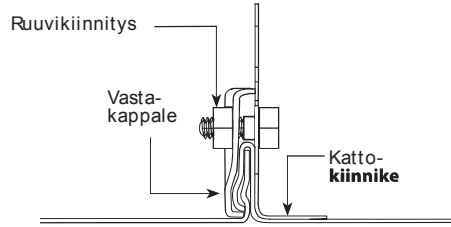


Kiinnitä kattokiinnike katteen kannatinruoteisiin ylä ja alapäästä yhdellä 7x50 mm LVI ruuvilla. Huomioi, että eri katetyypeillä on eri ruodejaot. Kiinnikkeessä on reiät 300, 350 ja 400 mm ruodejaoille. Ruuvien kiinnitysreiät tiivistetään kattokiinnikkeiden ja katon väliin asentettavilla kumitiivistillä. Muotokatteilla alapäässä on käytettävä kahta kumitiivistettä päällekkäin.

### Classic-saumakatteet

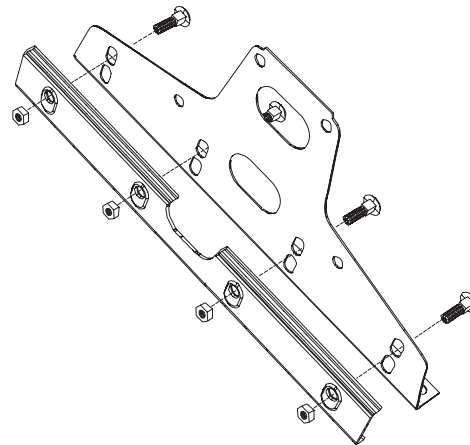


Kiinnitä kattokiinnike joka toiseen pystysaumaan. Purista kiinnike vastaraudan avulla nel



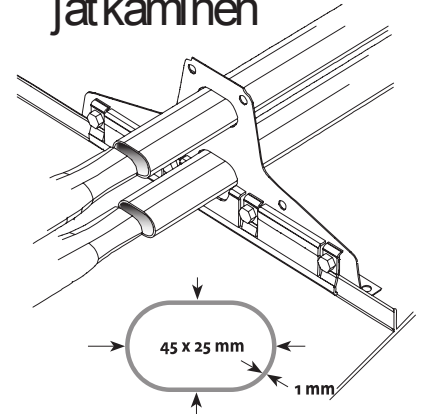
jällä 8x25 mm lukkokantaruuvilla saumaan. Pultit on kiristetty riittävästi, kun mutteria on kierretty 2–3 kierrosta vielä sen jälkeen, kun yläreunan väkänä on saavuttanut kannakkeen sivun.

### Konesaumakatteet



Kiinnitä kattokiinnike joka toiseen pystysaumaan. Purista kiinnike vastaraudan avulla nel jällä 8x25 lukkokantaruuvilla saumaan.

### Lumiesteputkien asennus ja jatkaminen



Asenna putket kiinnikkeisiin. Lumieste jatketaan työntämällä putken supistettu osa toisen putken sisälle.

### Huolto

Lumieste on pitkäikäinen ja turvallinen käytössä, kun käyttäjä muistaa suorittaa seuraavat toimenpiteet vuosittain:

liitosten tarkistus (pulttien yms. kireys)

kattokiinnitysten tarkistus  
kattokiinnitysten tiiveyden tarkistus

liiallisen lumikuorman puhdistaminen rakenteiden ja kiinnityskohtien rasituksen minimoimiseksi tarvittaessa useita kertoja ja vuodessa

tuotteiden pintamaalauksen ja sinkityksen tarkistus sekä paikallisten vikojen korjaus ja paikamaalaus.

