

MODUULITIKAS

MODUULITIKKAAN KOKOONPANO-OHJE

Yläkaarien 4 kiinnitys moduulitikkaaseen 1 M8x30 (11)
 Yläkaarien 4 kiinnitys U- ja L-kiinnikkeeseen
 U-kiinnikkeen 6 kiinnitys lapetikkaaseen M8x40 (10)
 L-kiinnikkeen 5 kiinnitys kattoon kansiruuvilla
 Räystästuen 7 kiinnitys tikkaan jalkaan 2 M8x40 (10)
 Räystästuen 7 kiinnitys räystäääseen kansiruuveilla (12)
 Klemmarin 3 kiinnitystikkaaseen 1 M8x25 (9)
 Jalan 2 kiinnitys klemmariin 3 M8x40 (10)
 Jalan 2 kiinnitys runkorakenteeseen kansiruuvilla (12).

OSALUETTELO:

Nro	Nimike	Asennus-	
		sarja1	sarja2
		Kpl	Kpl
1	Tikli 45 Moduulitikas	-	-
2	Tikli 45 Seinäjalka 1,0 m	4	-
2	Tikli 45 Seinäjalka 0,75 m	-	6
3	Tikli 45 Klemmari	4	6
4	Tikli 45 Yläkaari	2	2
5	L-kiinnike (kattokiinnitykseen)	2	2
6	U-kiinnike (kattotikkaaseen kiinnitys)	2	2
7	Räystästuki	2	2
8	Tiivistekumi (L-kiinnikkeelle)	2	2
9	Ruuvi 8x25 mm mutteri	10	16
10	Ruuvi 8x40 mm + mutteri	8	10
11	Ruuvi 8x30 mm + mutteri	2	2
12	Kansiruuvi 7x50 mm (LVI-ruuvi)	12	16
13	Yläkaaren liitoskappale kattosiltaan	-	1
14	Muovitulppa (musta)	2	2

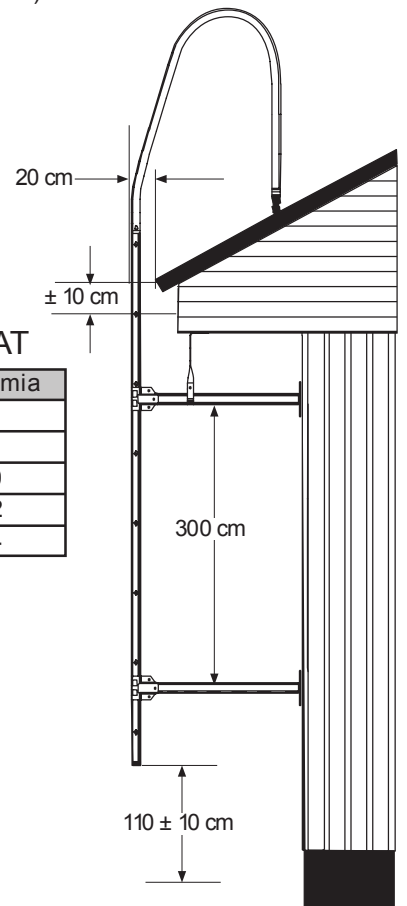
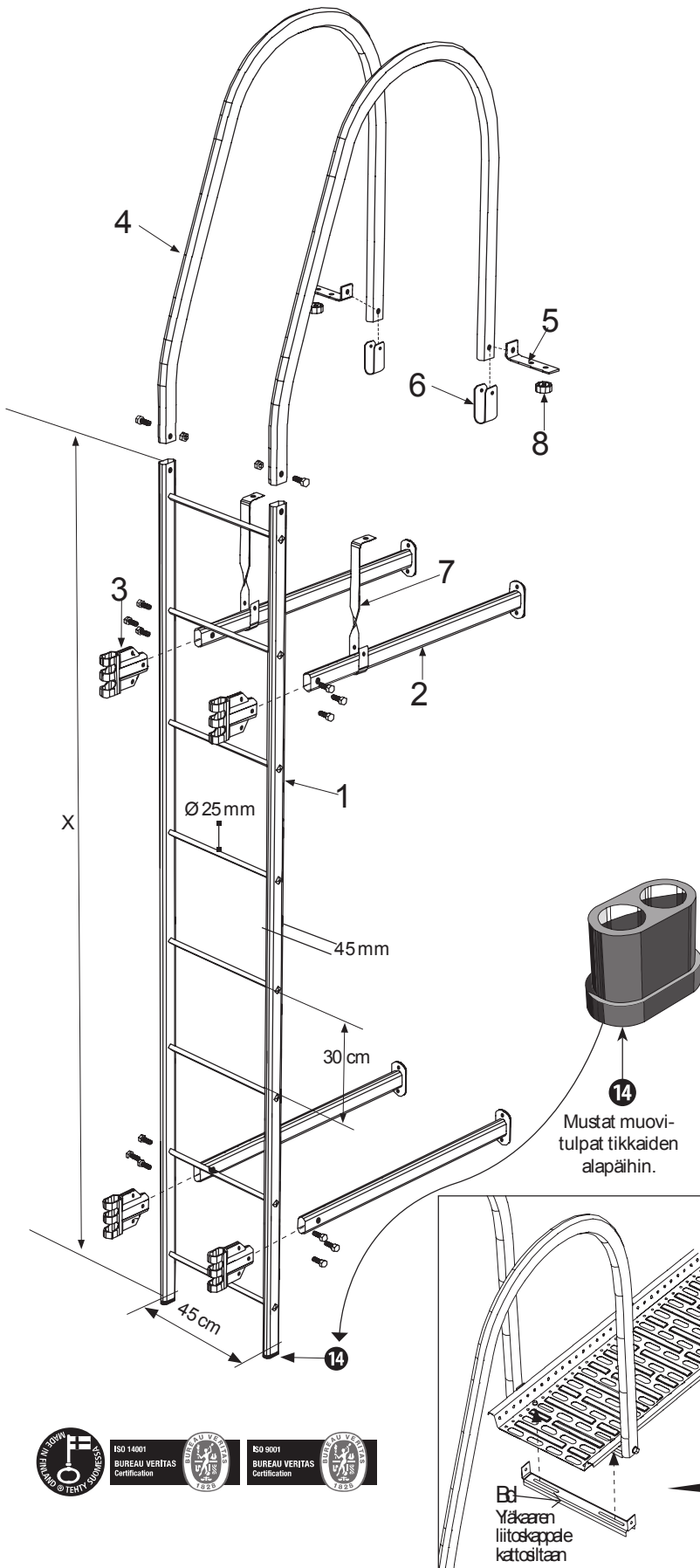
SUOSITELTAVIA ASENNUS- MITTOJA

TIKKAIDEN MITAT

x (m)	Askelmia
1,20	4
2,40	8
3,00	10
3,60	12
4,20	14

Päätyasennus

B1
Yläkaaren
liitoskappale
kattosiltaan



Moduulitikkaiden asennusohje

Seinäjalka on kiinnitettävä mahdollisimman kestäväään kohtaan. Mieluiten runkorakenteisiin jo seinän rakennusvaiheessa, mikäli se suinkin on mahdollista.

Seinäjalan kiinnittämiseksi puuhun suosittelemme kansiruuvikiinnitystä. Betonikiinnitykseen taas kiilaruuvikiinnitystä.

Räystästuki on ehdottomasti käytettävä, mikäli seinäjalan pituus on yli 50 cm.

VINKKEJÄ

Ellei seinäjalkoja voida kiinnittää suoraan runkorakenteisiin, voidaan kiinnitystehdä esim. lattaurautaa tai puuta (A) apuna käyttäen. Yläkaaren (osa 4) katonpuoleiset päät on hyvä suojata asennuksen ajaksi, ettei katon maalipinta vaurioidu asennuksen aikana.

ASENNUS

1. Kiinnitä yläkaaret (osa 4) tikkaaseen (osa 1). Kiinnitystapahtuu 8x30 ruuveilla ja muttereilla.

2. Kiinnitä seinäjalat (osa 2) klemmarilla (osa 3) tikkaaseen. HUOM! Klemmari taivutetaan ovaaliputke vasten oikeaan muotoonsa. Klemmari tulee asettaa askelman alapuolelle. Varmista että klemmarissa on kaikki ruuvit kiinnitettyinä. Klemmari kiristetään tikkaaseen 8x25 ruuveilla ja muttereilla, minkä jälkeen seinäjalka kiinnitetään klemmariin 8x40 ruuveilla ja muttereilla.

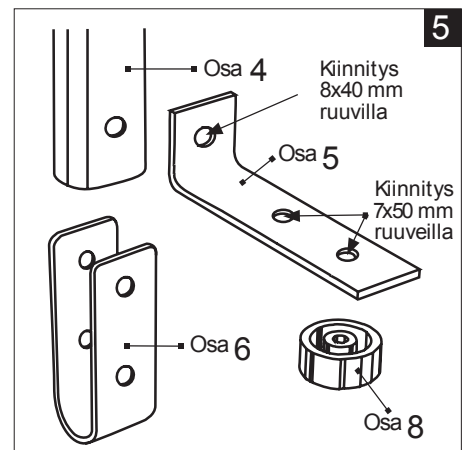
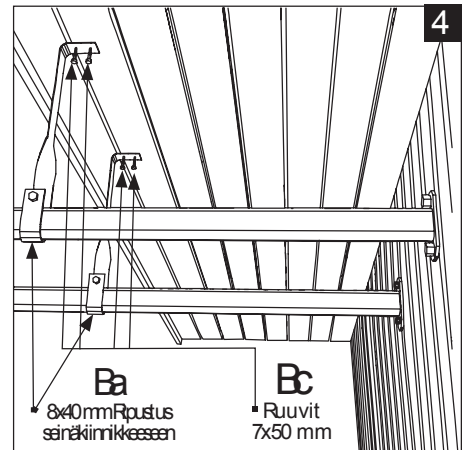
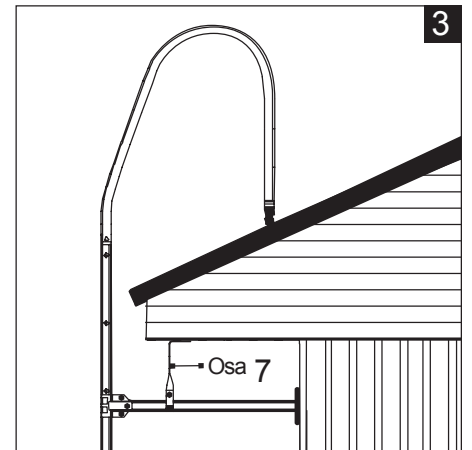
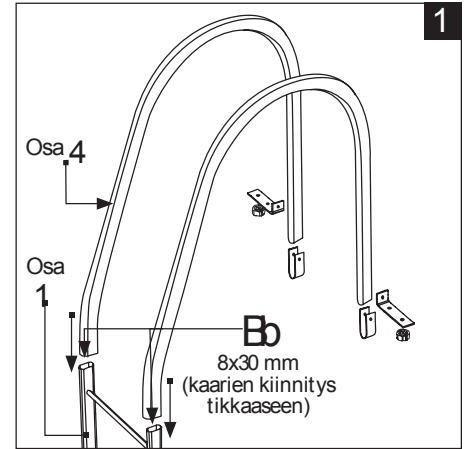
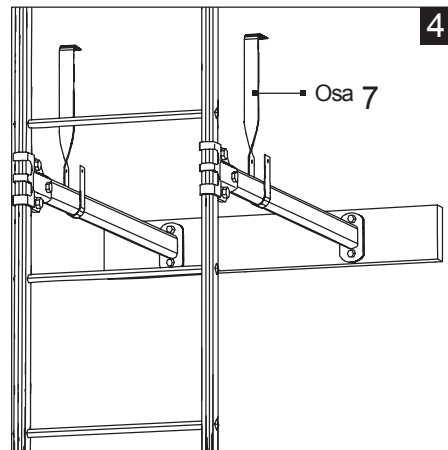
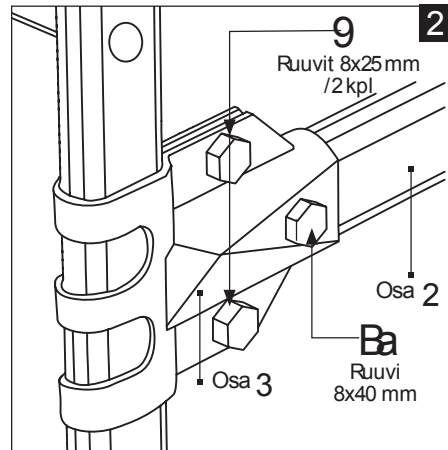
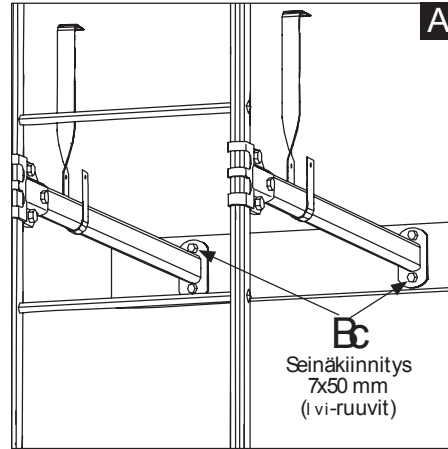
HUOM! Ennen klemmarin asennusta on arvioitava oikea kiinnityskorkeus seinäjalalle. Huomioi myös yläpään kiinnityskohta, jotta räystästuki (osa 7) yltää kiinni räystäsrakenteisiin.

3. Aseta tikas paikalleen niin, että yläkaaret vastaavat kattoon tai lapetikkaaseen. Tikkaan ylimmän askelman tulee olla 10 cm:n etäisyydellä räystäätasosta (katso suositeltavia asennusmittoja). Mikäli katon kaltevuus on niin suuri, että yläkaaret ovat liian pitkät (yliin askelma nousee yli 10 cm räystäätasosta), voidaan yläkaaria lyhentää katkaisemalla ne katon puolelta sopivan mittaisiksi.

4. Kun tikas on sovitettu paikalleen ja yläkaaret vastaavat kattoon tai lapetikkaaseen, voidaan seinäjalat kiinnittää seinään. Kiinnitys tulee tehdä tukevasti, mieluiten talon runkorakenteisiin. Mikäli jalkojen pituus on yli 50 cm, on jalat tuettava räystästuella (osa 7), joka kiinnitetään seinäjalkaan 8x40 ruuveilla ja muttereilla sekä räystäaseen 7x50 kansiruuveilla. Räystästukea voidaan taivuttaa sopivan kiinnityskulman löytämiseksi.

5. Kiinnitä yläkaaret lapetikkaaseen U-kiinnikkeellä (osa 6). Ellei katolla ole lapetikkaita, kiinnitys tapahtuu L-kiinnikkeellä (osa 5) kattoon (mieluiten ruodelaudan kohdalle, jos mahdollista). L-kiinnikkeen ja katon väliin asennetaan tiivistekumi (osa 8) estämään veden valuminen reijästä.

HUOLTO



Suoritettavat toimenpiteet:

- Liitosten tarkistus (pulttien yms. kireys)
- Seinä- ja kattokiinnitysten tarkistus
- Kattokiinnitysten lävistyskohtien tiivyyden tarkistus
- Liiallisen lumikuorman puhdistaminen rakenteiden ja kiinnityskohtien rasituksen minimoimiseksi (tarvittaessa useita kertoja talvessa)
- Tuotteiden pintamaalauksen ja sinkityksen tarkistus sekä paikallisten vikojen korjaus ja paikkamaalaus

