



R2E190-RA26-05 RadiCal

Radiaalituuletin

- RadiCal-siipipyörän ansiosta korkea hyötysuhde
- Äärimmäisen hiljainen
- Kompakti ja kestävä rakenne, huoltovapaa



Tekniset tiedot

Kuvaus	Radiaalituuletin
Jännite	1~230 VAC
Taajuus	50 Hz (60 Hz:ssä eri tekniset tiedot)
Teho	52 W parhaalla hyötysuhteella, 48 W vapaasti puhaltava
Nimellisvirta	0,23 A
Maksimivirta	0,23 A
Kierrosluku	2350 rpm
Kondensaattori	1,5 µF / 400 VDB (tilattava erikseen)
Ilmavirta	150.00 l/s
Ilmavirta	540.0 m3/h
Käyttölämpötila-alue	-25...+65 °C
Pyörimissuunta	Mytäpäivään katsottuna roottorista päin
Moottorin tyyppi	M2E068-BF
Moottorin malli	Jännitesäädettävä ulkorootoriasynkronimoottori, kondenssivesireiät roottoripuolella
Moottorisuoja / Suoja	Sisäänrakennettu lämpökytkin
Suojausluokka	IP44 asennuksesta riippuen, asennusasento EN 60034-5:n mukaan
Moottorin eristysluokka	"B"
Laakerit	Kuulalaakerit
Siipipyörä	Lasikuituvahvistettua muovia PA6, 7 taaksepäin taivutettua siipeä
Asennusasento	Vapaa
Sähköinen kytkentä	Kaapeli 450 mm
Hyväksynnät	CE, VDE, CCC, GOST, täyttää EN 60335-1
Koko	Ø 190 mm
Paino	1.3 kg
Korvaa aikaisemmat mallit	R2E190A09603, R2E190AE77..
LVI Numero	8025033
Tuotenumero	R2E190RA2605

Katso päivitettyt tiedot netistä www.ebmpapst.fi



R2E190-RA26-05 RadiCal

Radiaalituuletin

Tarvikkeet R2E190-RA26-05 RadiCal

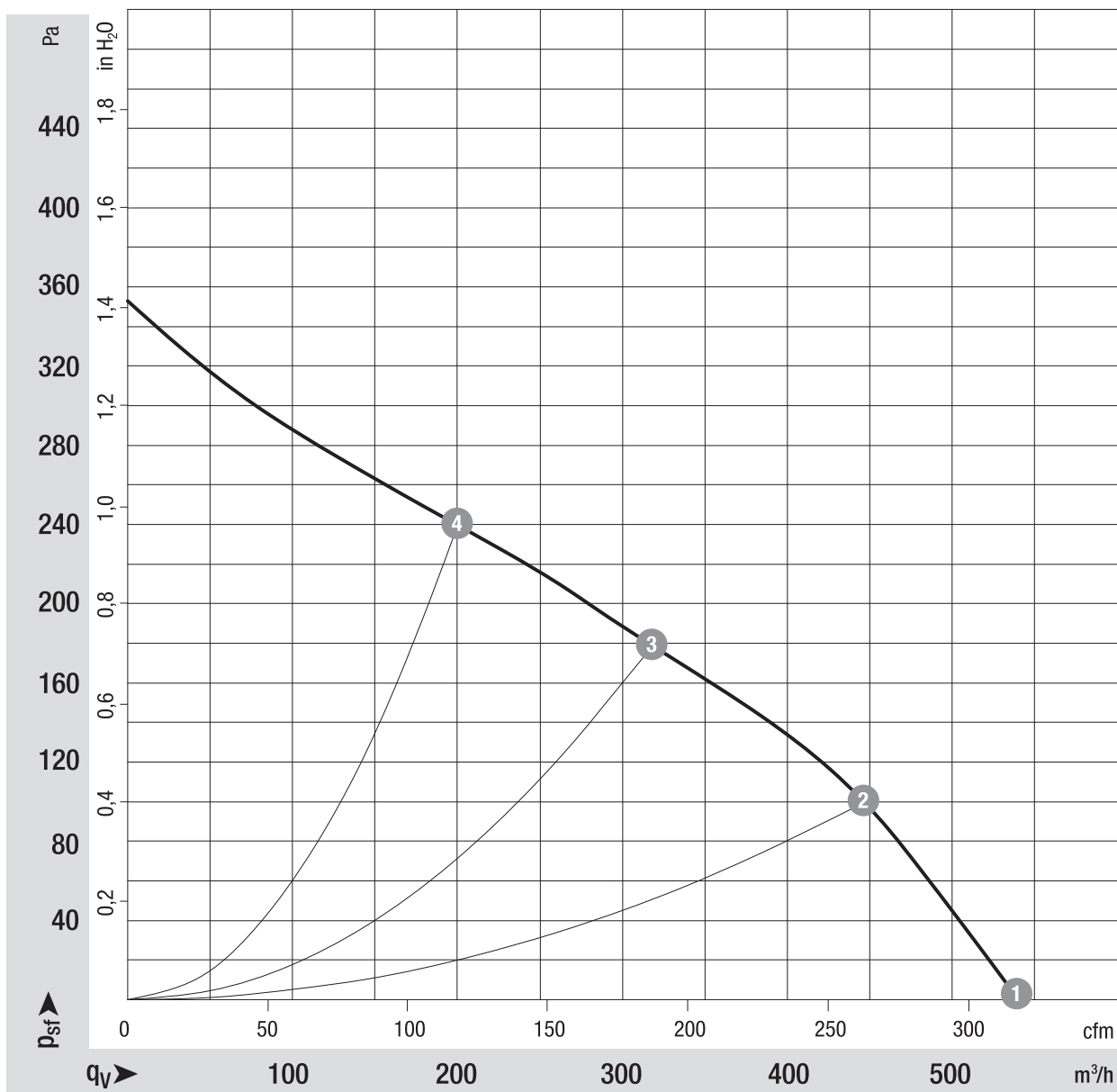
Nimitys	Tuotenumero	Tiedot
Imukartio 140/175/190	09576-2-4013	



R2E190-RA26-05 RadiCal

Radiaalituuletin

Ominaiskäyrä



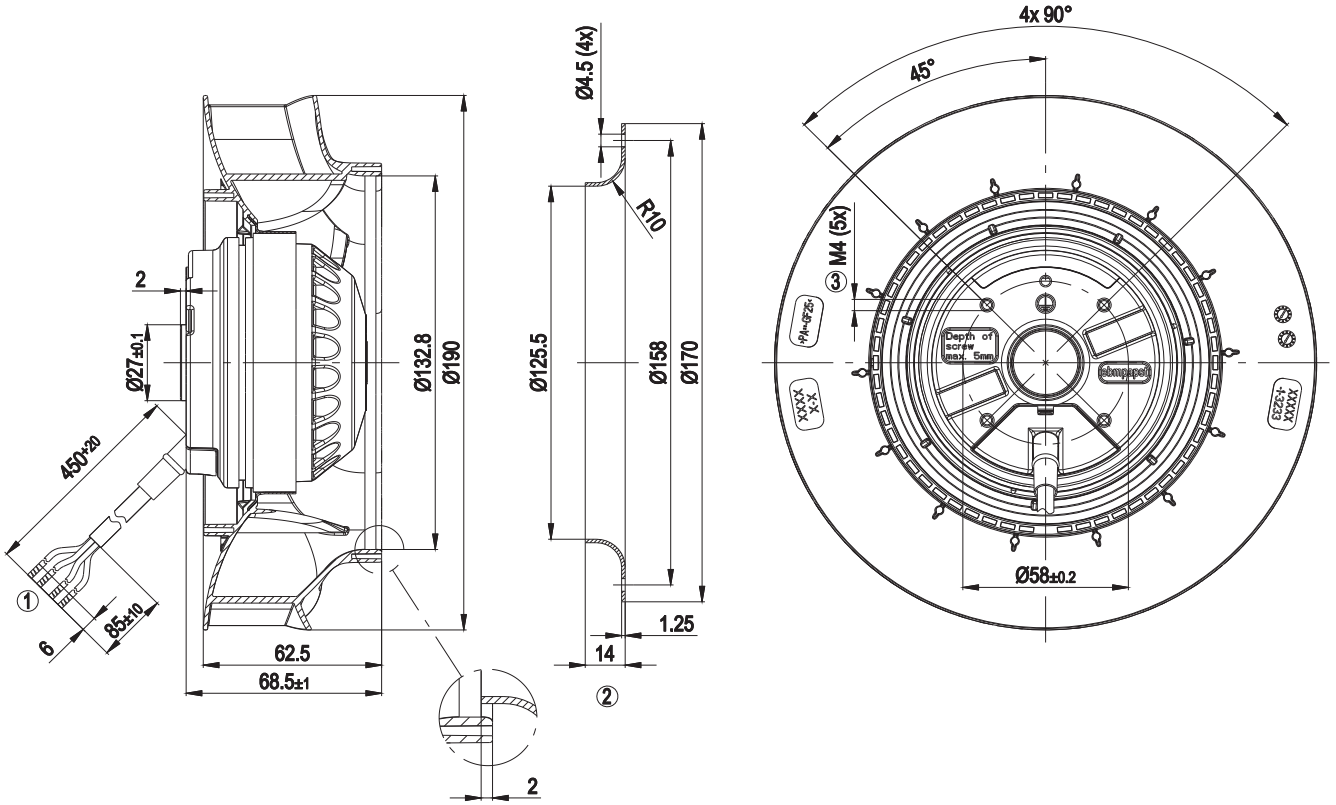
	n rpm	P_e W	I A	L_{wA} dB(A)
①	2480	48	0,22	66
②	2440	49	0,22	63
③	2370	52	0,23	60
④	2435	50	0,22	62



R2E190-RA26-05 RadiCal

Radiaalituuletin

Piirros



Kaikki mitat millimetreissä

1	Liitäntä H03V V-F4G0.5, 4 messinkijohdinta, päät kierretty
2	Lisävaruste, ei kuulu toimitukseen: imukartio 09576-2-4013
3	Ruuvien pituus enintään 5mm

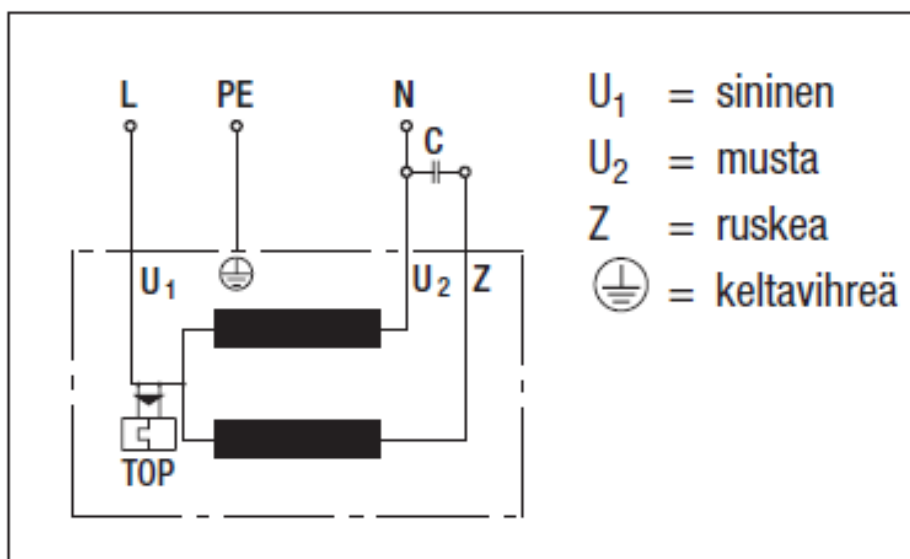


R2E190-RA26-05 RadiCal

Radiaalituuletin

Kytentäkaavio

A1) Yksivaiheinen kondensaattorimoottori sisäänrakennetulla lämpösuojalla



Yhteystiedot

ebm-papst Oy

Puistotie 1

02760 Espoo

Puh. (09) 8870 220

Fax (09) 8870 2213

mailbox@ebmpapst.fi

www.ebmpapst.fi