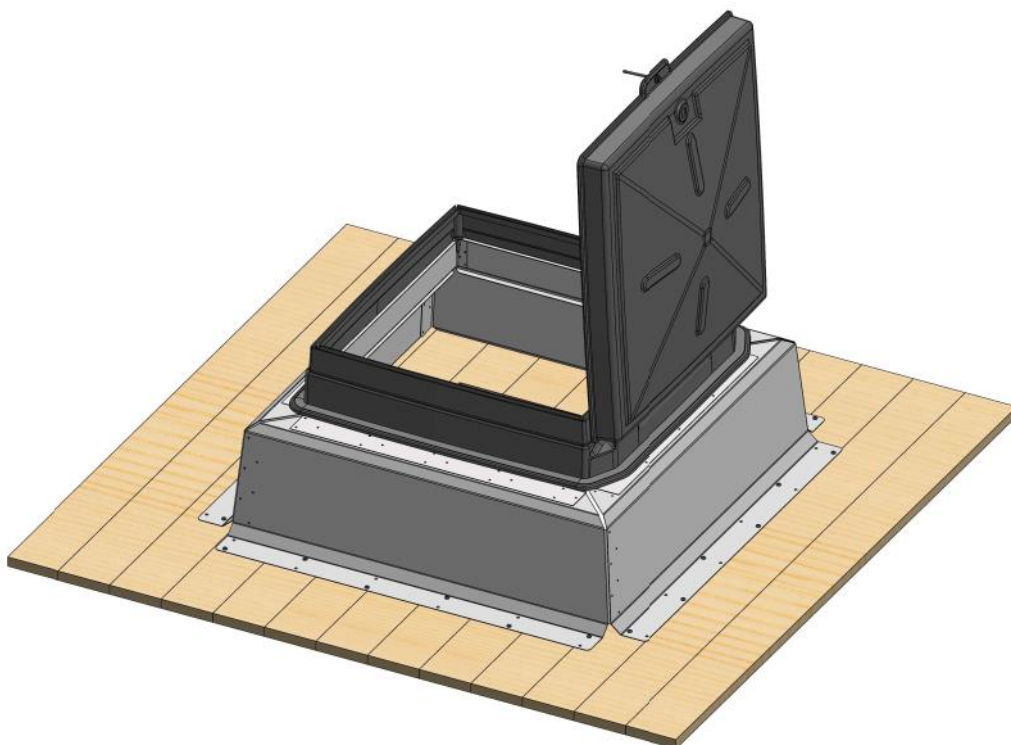


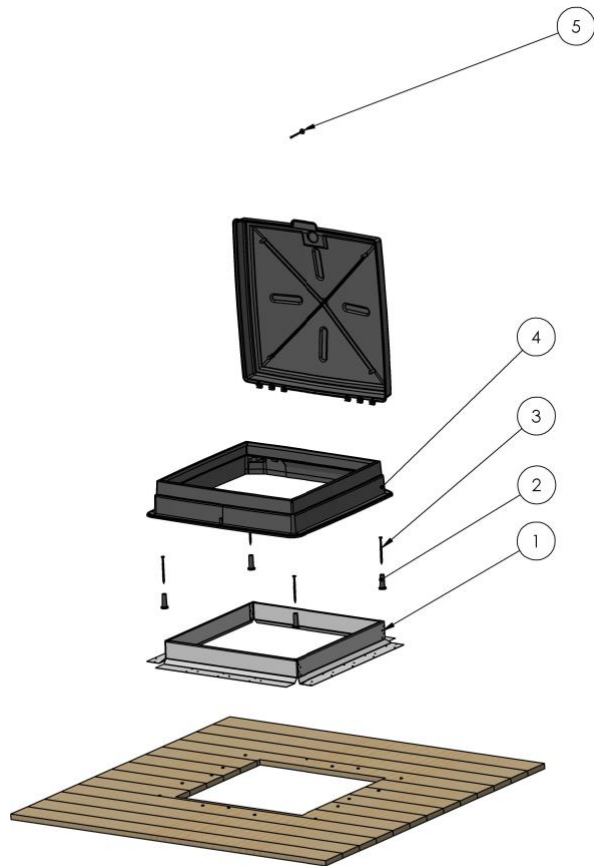
# Plastec kattoluukun asennusohje huopakatolle

---



Plastec

## Plastec kattoluukun toimitussisältö



ITEM NO.	TUOTE	DESCRIPTION	QTY.
1	Metallinen pohjaosa		1
2	Tukiholkki		4
3	Ruuvi 6 x 110		4
4	Kansi ja kaulus		1
5	Kateruuvi 4,8x80		1
6	Puuruuvi 5x20		24

## Yleistä

Tämä asennusohje on tarkoitettu Plastec kattoluukun asentamiseen huopa- ja bitumikatoille.

## Tavaran vastaanotto

Tarkista, että toimitettu tavaraerä on tilauksen mukainen ja kaikki läheteessä mainitut tavarat ovat mukana. Virheellisestä tai väärästä toimituksesta sekä mahdollisista kuljetusvaurioista tulee tehdä selvitys rahtikirjaan ja ilmoittaa välittömästi Plastec-Finland Oy:lle tai jälleenmyyjälle. Yritys ei ole vastuussa asennusohjeiden vastaisesti asennettujen tuotteiden vaihtamisesta aiheutuvista kustannuksista.

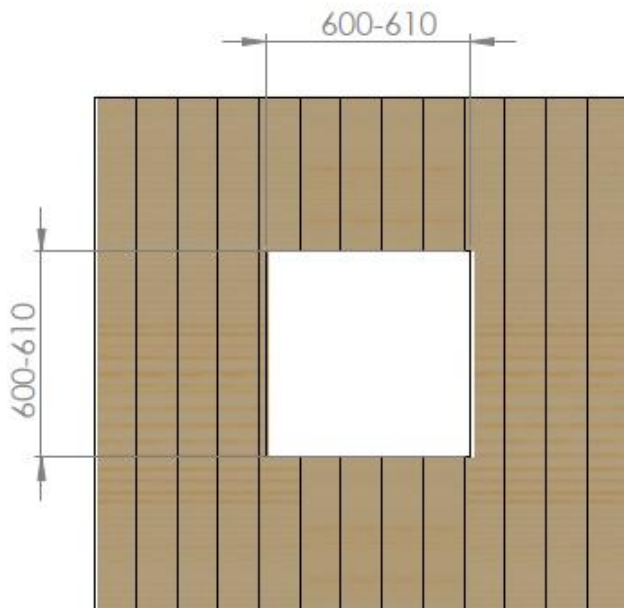
## Plastec kattoluukun asennus

### 1. Kattoluukun paikoitus

Sivusuunnassa luukku asennetaan niin, että luukun reunat ovat katon muotoon nähden symmetrisesti. Varmista, että luukun aukko ei osu kattotuolien kohdalle.

### 2. Katteeseen leikattava aukko

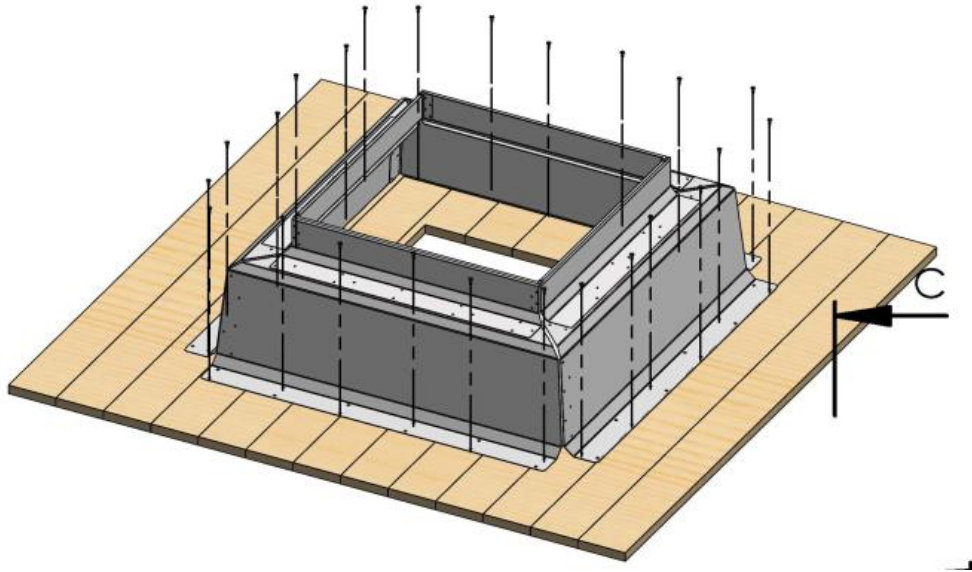
Aukon koko on noin 600- 610mm x 600-610mm. Käytä tarvittaessa luukkua apuna oikean paikan löytämiseen.



Kuva 3. Leikattavan aukon koko

### 3. Luukun metallikauluksen asennus

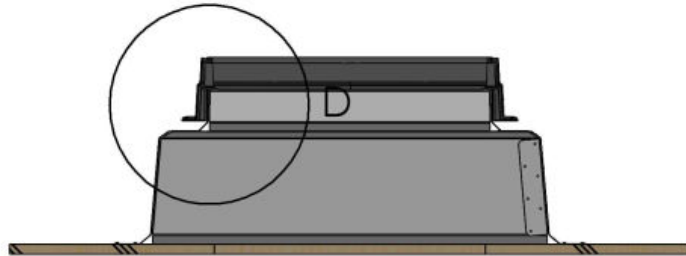
Luukun metallinen asennuskaulus kiinnitetään 5x20 ruuveilla pohjamateriaaliin. Asennuskaulus on valmiit reiät kiinnitystä varten. Paikoita asennuskaulus symmetrisesti leikatun aukon kanssa.



*Kuva 4. Metallisen asennuskaulusen kiinnitys*

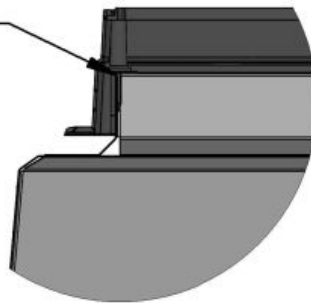
#### 4. Katemateriaalin asennus

Käytettävä katemateriaali tulee asentaa metallisen asennuskauluksen päälle. Katemateriaali tulee asentaa metallisen asennuskauluksen yläreunaan asti



Kattoluukun poikkileikkaus

Katemateriaali tulee asentaa metallikauluksen yläreunaan asti

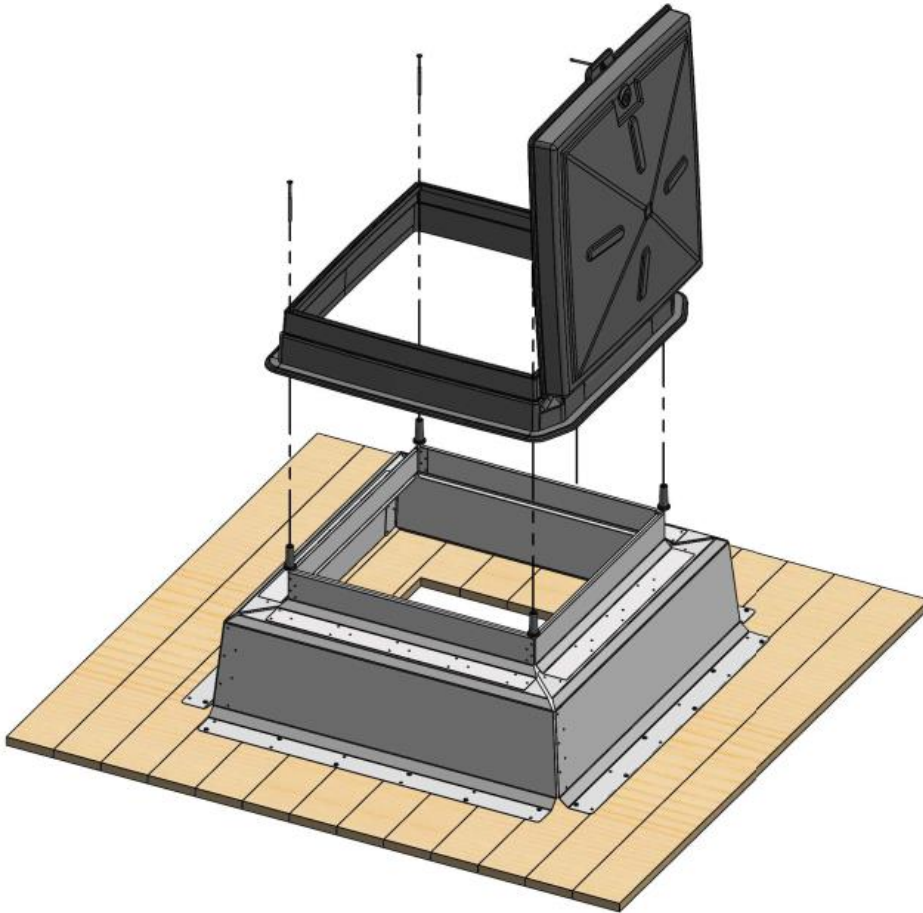


Lähikuva poikkileikkauksesta

*Kuva 5. Katemateriaalin asennus*

## 5. Kattoluukun kiinnitys

Kun katemateriaali on asennettu, voidaan muovinen kattoluukku asentaa. Aseta kattoluukku metallisen asennuskauluksen päälle ja tukiholkit niiden väliin kiinnitysreikien kohdalle. Kiinnitä kattoluukku kiinni asennuskauluksen 6 x 110mm ruuveilla (kuva 8). Varmista ennen kiinnitystä, että ruuvien kärki on pohjaosan kiinnitysreiän kohdalla.

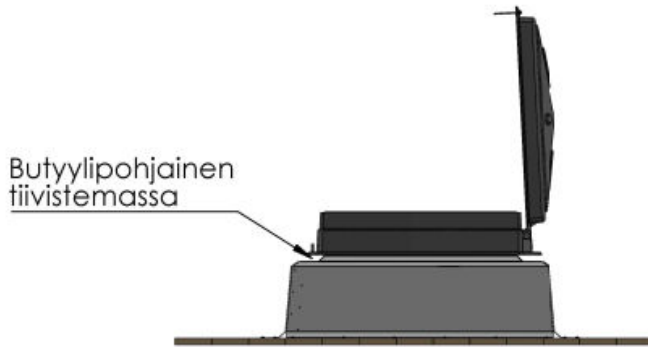


*Kuva 8. Kattoluukun kiinnitys*

**HUOM!** Käytä ruuvatessa niin pientä momenttia, että ruuvi menee pohjaan, muttei väännä rikki kattoluukun muovista kaulusosaa.

## 6. Viimeistele asennus

Tiivistä kattoluukun ja katemateriaalin väli butyyli-pohjaisella tiivistemassalla.



Sulje ja lukitse luukun kansi. Varmista lukitus ruuvaamalla 80mm kateruuvi kannessa olevasta reiästä kattoluukun kaulukseen. (Kuva 9).



*Kuva 9. Kattoluukun lukitus ja ruuvi varmistus*

## Huolto

Plastec kattoluukut ovat pitkäikäisiä ja turvallisia käyttää, minkä jatkuva laadunvalvonta ja kehitystyö, sekä tuotteiden ohjeen mukainen asentaminen takaavat. Tuotteen turvallisen käytön ja pitkäikäisyyden varmistamiseksi on kiinteistön omistajan tehtävä vuosittaiset tarkastus- ja huoltotoimenpiteet.

- Tarkistettava kattoluukun lukon toimivuus
- Varmista jokaisen huoltokäynnin jälkeen, että kattoluukun kansi on lukittu ja pysyy kiinni
- Tarkistettava liitosten ja kiinnityskohtien pitävyys
- Huolehdi liiallisen lumikuorman puhdistamisesta rakenteiden ja kiinnityskohtien rasituksen minimoimiseksi (tarpeen mukaan, useitakin kertoja talvessa)
- Vaurioituneet tai vialliset osat tulee uusia tai korjata mahdollisimman pikaisesti

**Plastec**